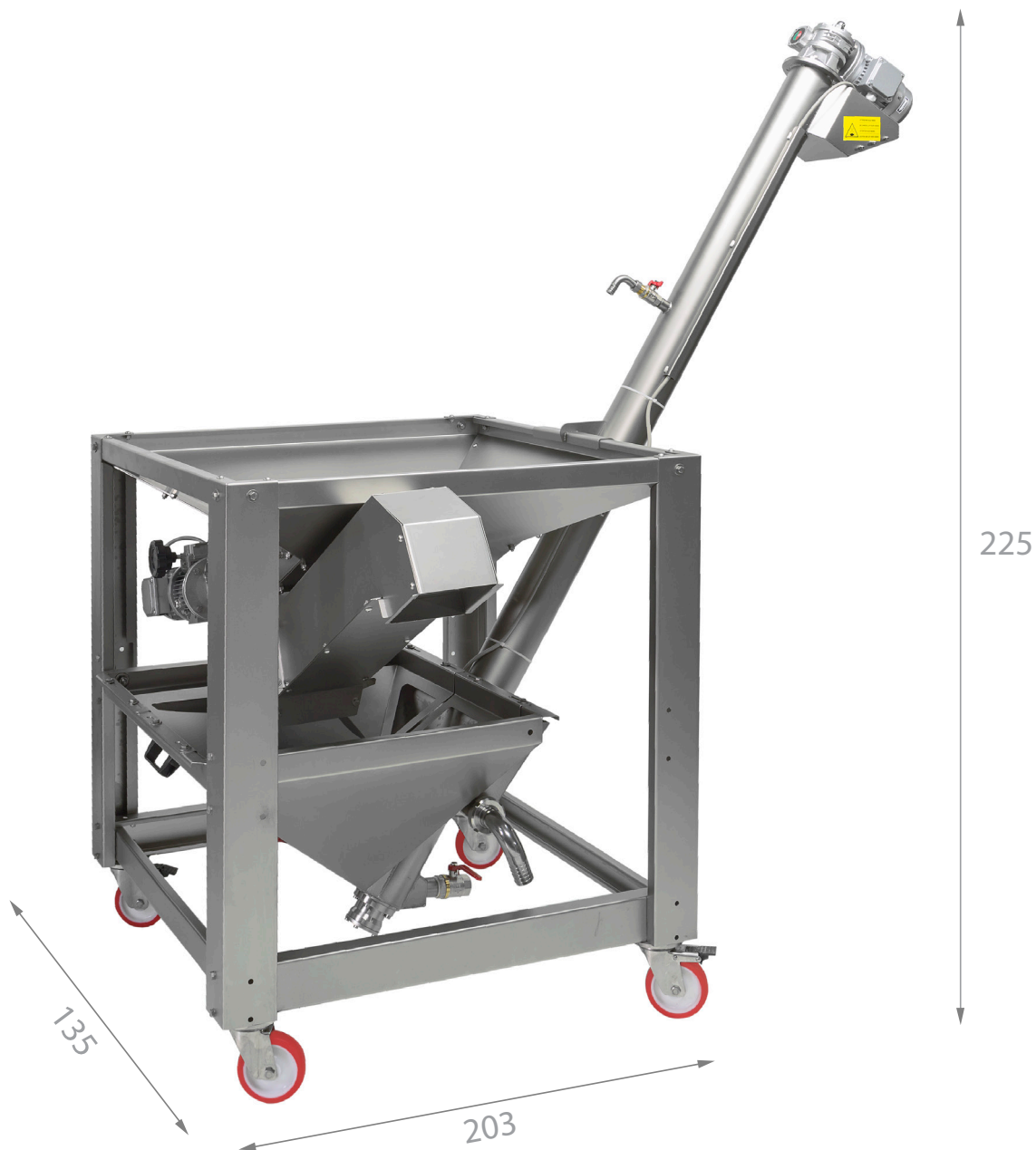




MINI DLE

ITA-ESP





MINI DLE

ITA I gruppi di defogliazione e lavaggio effettuano operazioni importanti per la produzione dell'olio extravergine di oliva. I defogliatori servono a togliere le foglie e lo sporco leggero, mentre le lavatrici effettuano il lavaggio del prodotto prima di trasportarlo alla frangitura. Il lavaggio viene effettuato con basso consumo d'acqua e sempre con acqua pulita.

ESP Las deshojadoras y las lavadoras son elementos fundamentales para producir un buen aceite de oliva virgen extra. Las deshojadoras retiran las hojas y los residuos, y las lavadoras limpian las aceitunas antes de entregarlas a la tritadora. El lavado se realiza con un bajo consumo de agua y siempre con agua limpia.

MODELLO MODELO	CONSUMO DI ACQUA (FINO A Lt/h) CONSUMO DE AGUA (HASTA Lt/h)	POTENZA ASSORBITA (kW) POTENCIA (kW)	PRODUZIONE ORARIA (FINO A Kg) PRODUCCION HORARIA (HASTA Kgs)	PESO (Kg) PESO (Kg)
MINI DLE	80	1,5 TF	250	215