

DLE MAXI

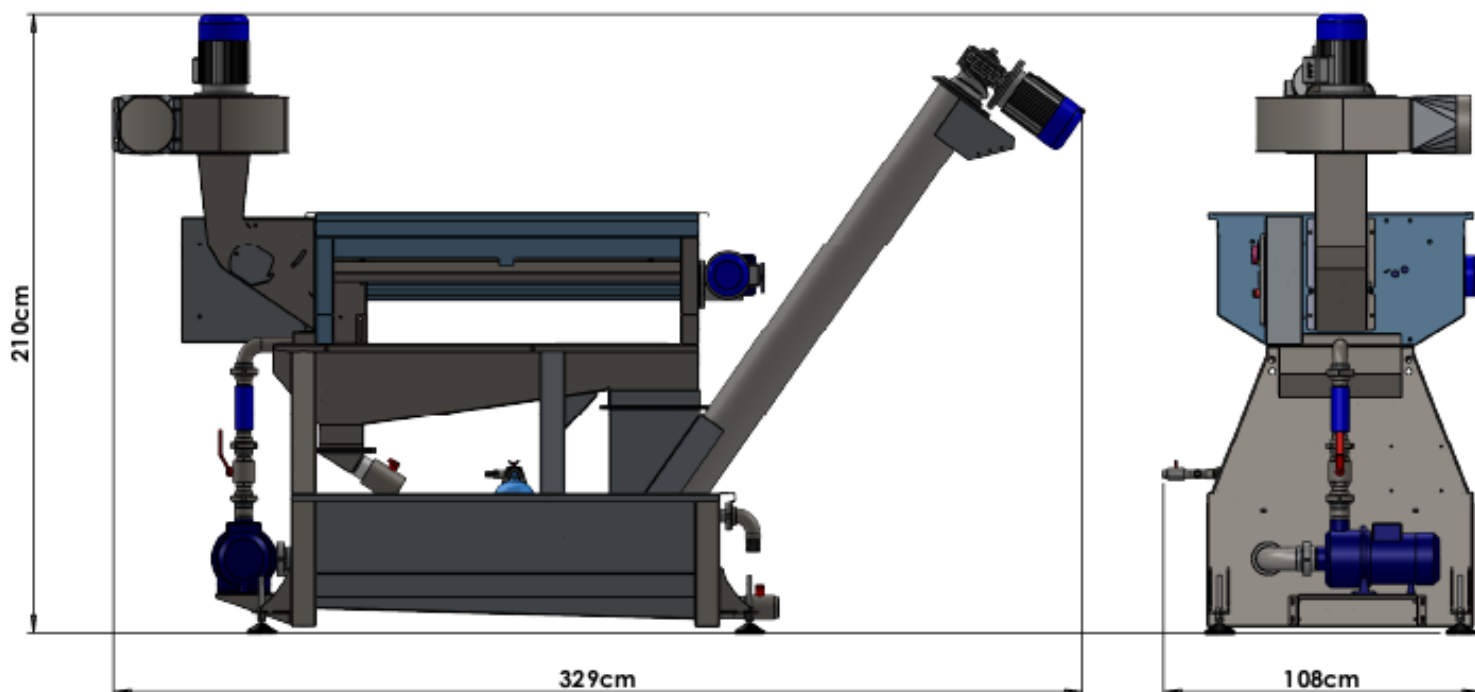
ITA-ESP



DLE MAXI

ITA I gruppi di defogliazione e lavaggio effettuano operazioni importanti per la produzione dell'olio extravergine di oliva. I defogliatori servono a togliere le foglie e lo sporco leggero, mentre le lavatrici effettuano il lavaggio del prodotto prima di trasportarlo alla frangitura. Il lavaggio viene effettuato con basso consumo d'acqua e sempre con acqua pulita.

ESP El grupo de desojado y lavado desempeña una tarea importante para la producción de aceite extra virgen de oliva. El deshojador sirve para quitar las hojas y las suciedades ligeras; las lavadoras para lavar el producto antes de pasar a la fase de trituración. El lavado se efectua con bajo consumo de agua y siempre con agua limpia.



CARATTERISTICHE TECNICHE CARACTERISTICAS TECNICAS

	PRODUZIONE (fino a Lt/h) PRODUCCION (HASTA LT/H)	POTENZA (kW) POTENCIA (KW)	CONSUMO DI ACQUA (fino a Lt/h) CONSUMO DE AGUA (HASTA LT/H)	PESO (Kg) PESO (Kgs)
DLE MAXI	1000	5	70	430