



# FRANTOINO BIO

ITA-ESP



**MORI-TEM**

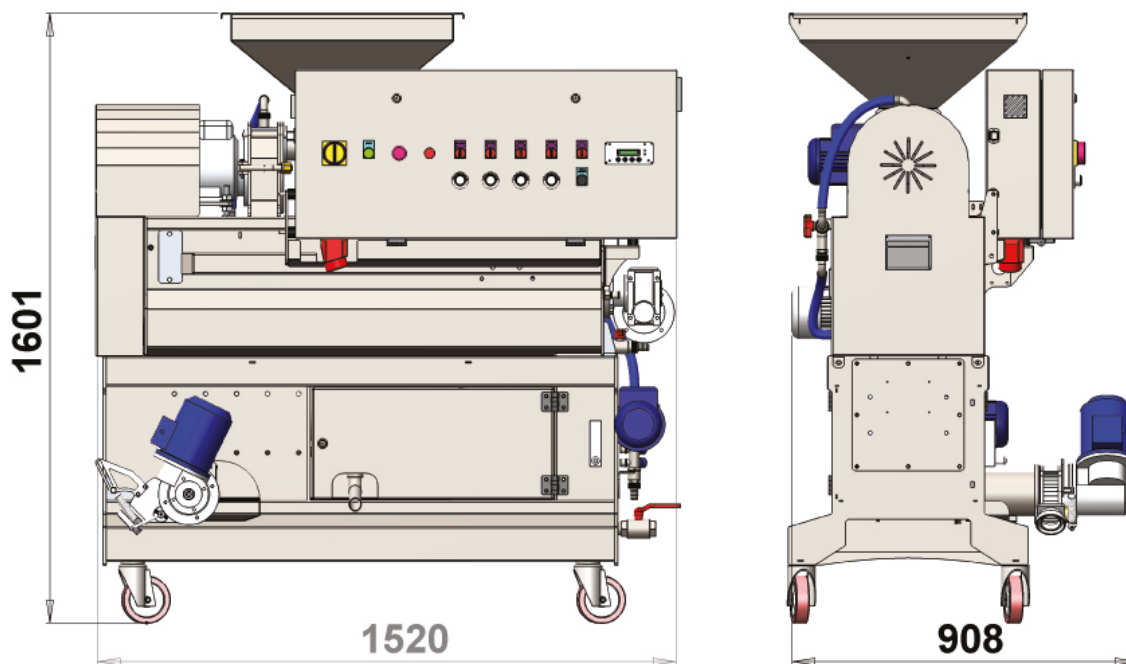
# FRANTOINO BIO

**ITA** Il Frantoino Bio è l'ideale per i produttori che vogliono lavorare le olive subito dopo la raccolta e quindi ottenere un olio extravergine di oliva di alta qualità. Produce 40-50 Kg di olive/ora ed è indicato per una produzione giornaliera nelle 8 ore di circa 350 Kg. È dotato di un frangitore a coltelli, di una gramola orizzontale continua e di un decanter a 2 fasi di nuova generazione. Di serie monta l'inverter per la regolazione dei giri del decanter/frangitore, il flussimetro di dosaggio acqua, il kit di lavaggio cilindro, il riscaldamento senza visualizzazione della temperatura e il variatore di giri della coclea di immissione pasta al decanter. Si consiglia di abbinare al Frantoino Bio la defogliatrice-lavatrice DLE Baby e la vaschetta di raccolta olio con filtro a cartoni 20x20 modello CPF1. Voltaggio standard: Monofase 220V 3 Kw 50 Hz o Trifase 380V 50Hz.

Accessori: Voltaggio speciale;  
Pompa scarico sansa Pss.1 a bordo macchina.

**ESP** El Frantoino Bio es ideal para productores que quieren elaborar las olivas inmediatamente después de la recolección y de esta manera obtener un aceite de oliva virgen extra de alta calidad. Procesa 40-50 Kg de olivas por hora y está indicado para una producción diaria en las 8 horas alrededor de 350 kilos. Está equipado de un molino con martillos, una batidora horizontal continua y de un decanter de dos fases de nueva generación. De serie monta un inverter para la regulación de las vueltas del decanter/molino, el fluxómetro para dosificar el agua, el kit del lavado del cilindro y el calentamiento sin visualización de la temperatura y el variador de vueltas del sinfín de entrada de pasta al decanter. Se aconseja montar junto al Frantoino Bio la deshojadora/ lavadora DLE Baby y el recipiente de recogida de aceite con filtro de cartones 20x20 modelo CPF1. Voltaje estándar Monofásico 220V 3kW 50Hz o Trifásico 380V 50Hz.

Accesorios: Voltaje especial;  
Bomba de descarga alpeorujó PSS.1 incorporada en la máquina.



## CARATTERISTICHE TECNICHE CARACTERISTICAS TECNICAS

	PRODUZIONE ORARIA (Kg) PRODUCCIÓN HORARIA (Kg)	POTENZA (kW) ABSORCIÓN ELÉCTRICA (kW)	CAPACITA' GRAMOLA (Kg) CAPACIDAD BATIDORA (Kg)	PESO (Kg) PESO (Kg)
FRANTOINO BIO	40-50	3 MF/TF	100	350